

20 001 706

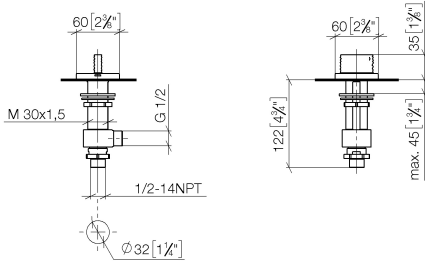


- con struttura a ONDE
- diametro foro 32 mm
- rosetta 60 x 60 mm
- con contrassegno caldo

|   |                                      |               |
|---|--------------------------------------|---------------|
|  | Dark Chrome                          | 20 001 706-19 |
|  | Cromato                              | 20 001 706-00 |
|  | Platinato<br>spazzolato              | 20 001 706-06 |
|  | Champagne<br>spazzolato (Oro<br>22k) | 20 001 706-46 |
|  | Champagne (Oro<br>22k)               | 20 001 706-47 |
|  | Dark Platinum<br>spazzolato          | 20 001 706-99 |

20 001 706

mm [inches]



### Diagramma di portata

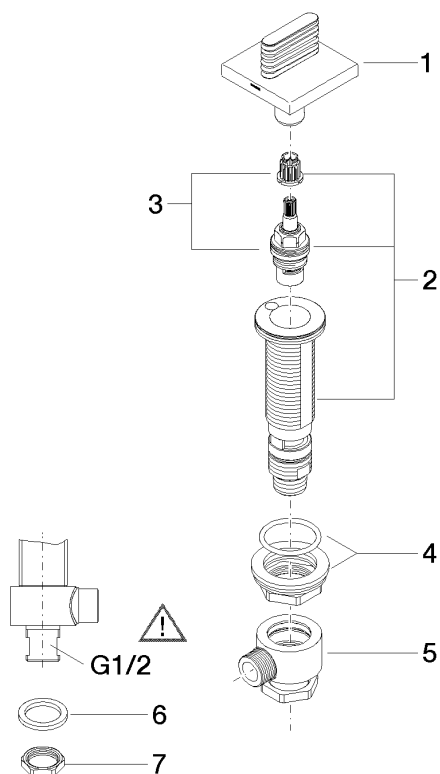


### Certificati

WRAS\_2103001.

20 001 706

Parts for other finishes can be found here: Cromato



### Elenco delle parti di ricambio

| N.  | Codice articolo    | Denominazione    | Quantità necessaria | Tempo di produzione |
|---|--------------------|------------------|---------------------|---------------------|
| 1   | 90 20 70 055 05-19 | manopola ( hot ) | 1                   | 20                  |
| 2   | 04 17 11 058 32 90 | parte laterale   | 1                   | 2                   |
| 3   | 90 90 03 132 00 90 | parte superiore  | 1                   | 2                   |
| 4   | 04 23 10 032 78 90 | set di fissaggio | 1                   | 2                   |
| 5   | 04 17 11 023 10 90 | distributore     | 1                   | 2                   |
| 6   | 90 23 30 040 00-19 | giunto a vite    | 1                   | -                   |
| Il pezzo di ricambio non può più essere ordinato, si prega di ordinare l'articolo sostitutivo |                    |                  |                     |                     |
| 7   | 09 30 11 059 90    | rondella         | 1                   | 2                   |
| 8   | 09 23 10 012 90    | dado             | 1                   | 2                   |